

Насос плунжерный бесшатунный

Рабочее давление - 200 бар

Подача насоса - 570 л/мин

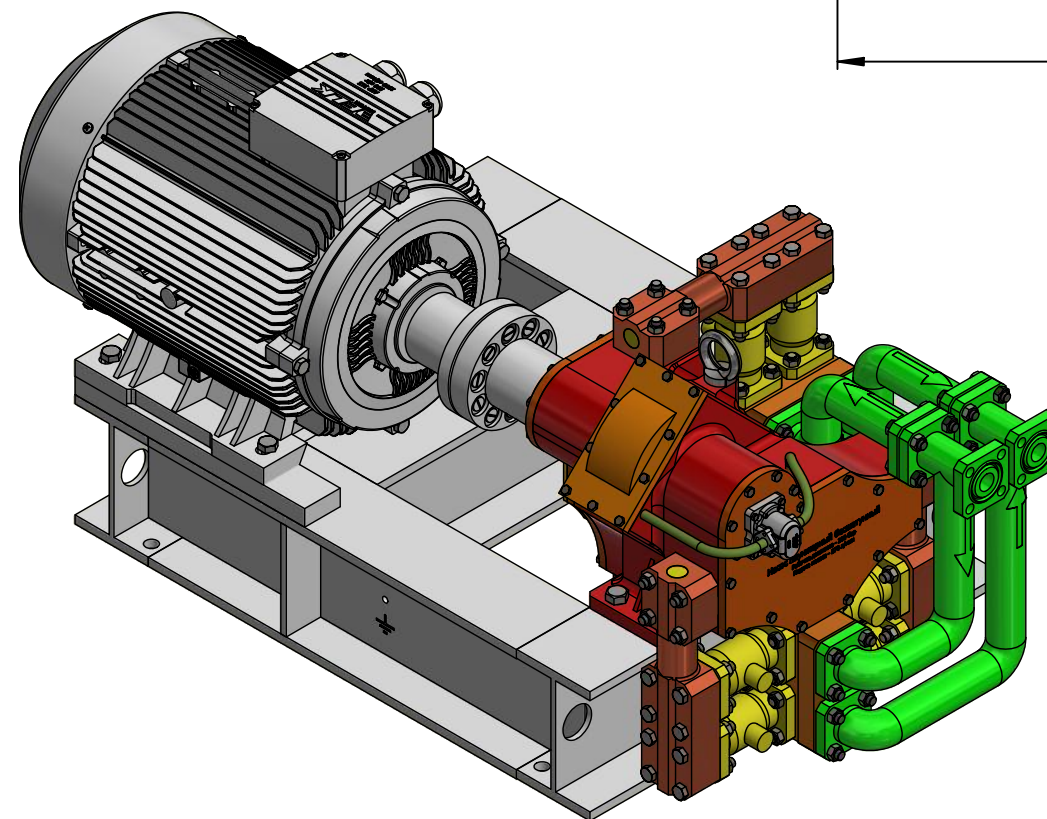
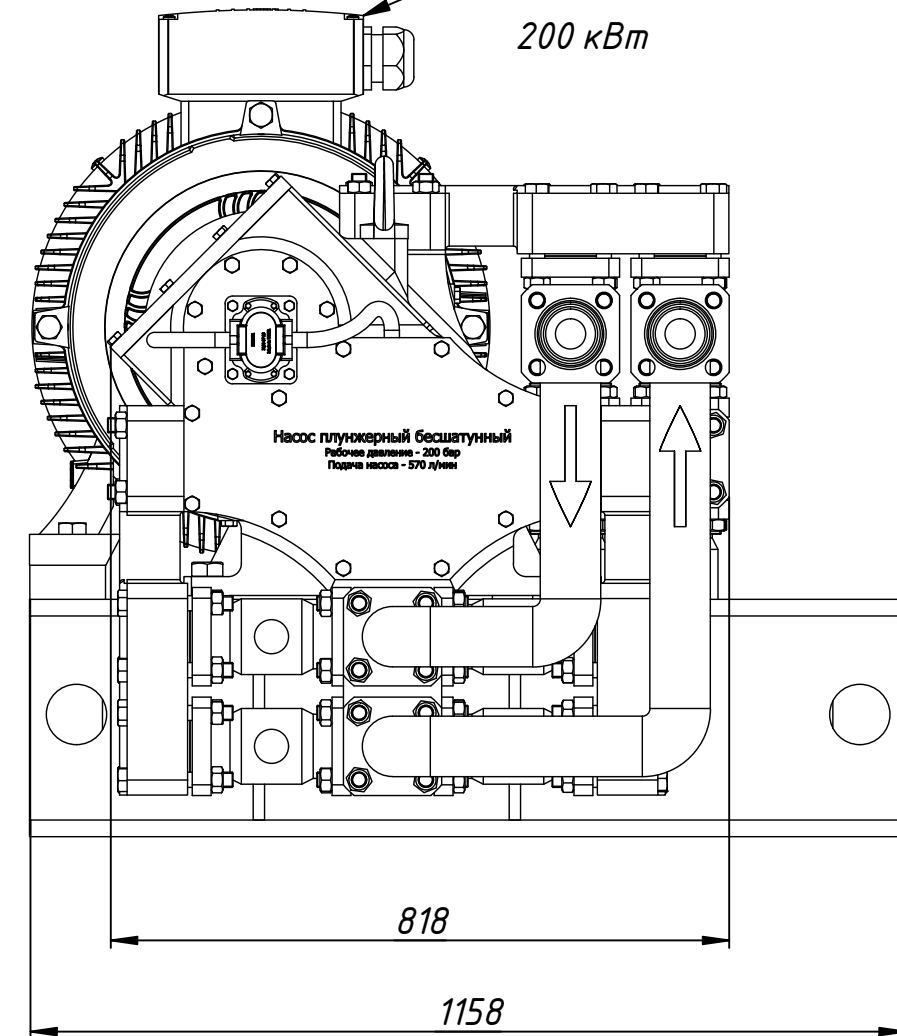
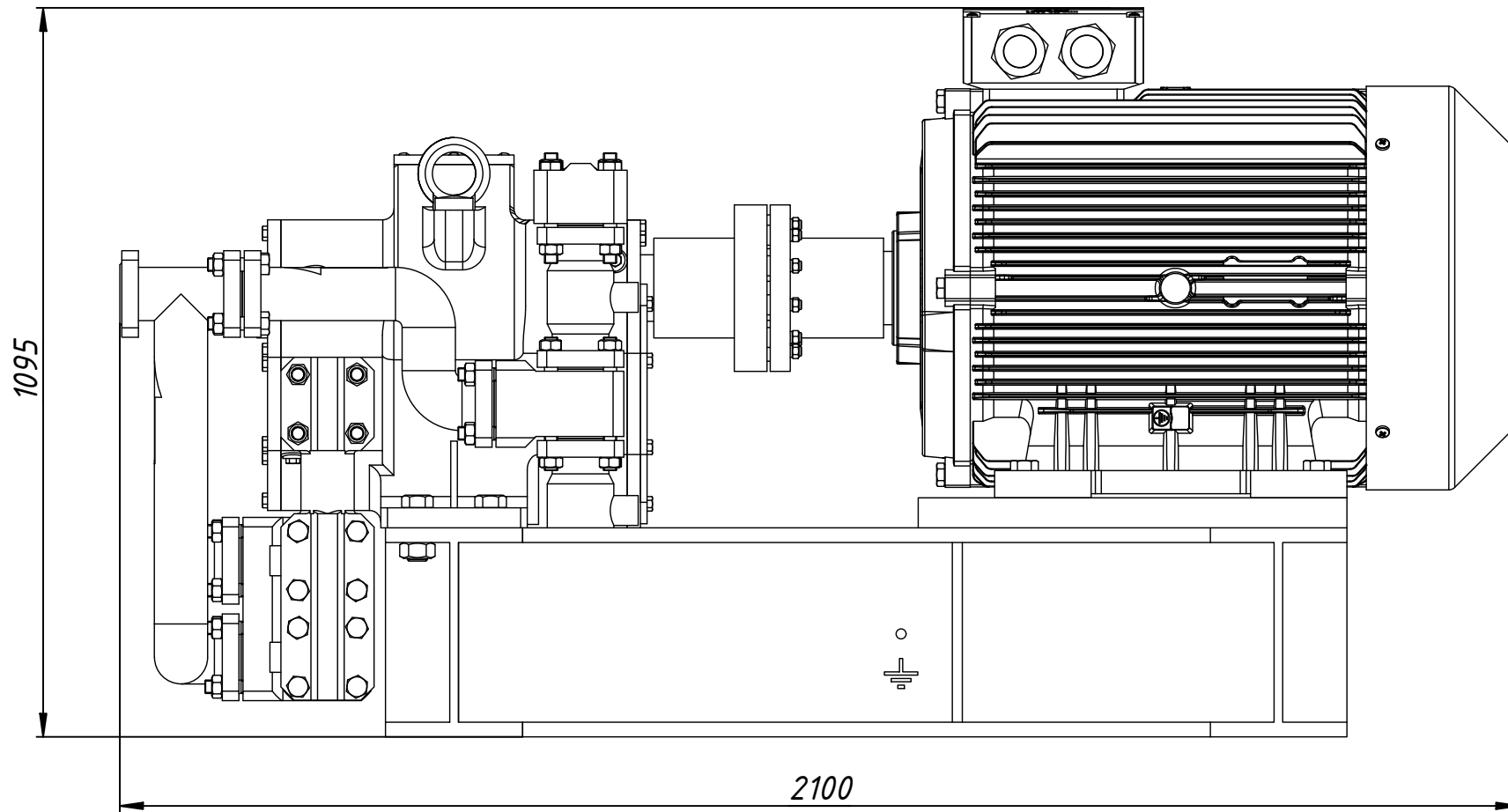
Разработчик ЗАО "Технология маркет"

<https://ec-gearing.ru>

Электродвигатель АИР 315

1500 об/мин

200 кВт



Масса насоса - 800 кг